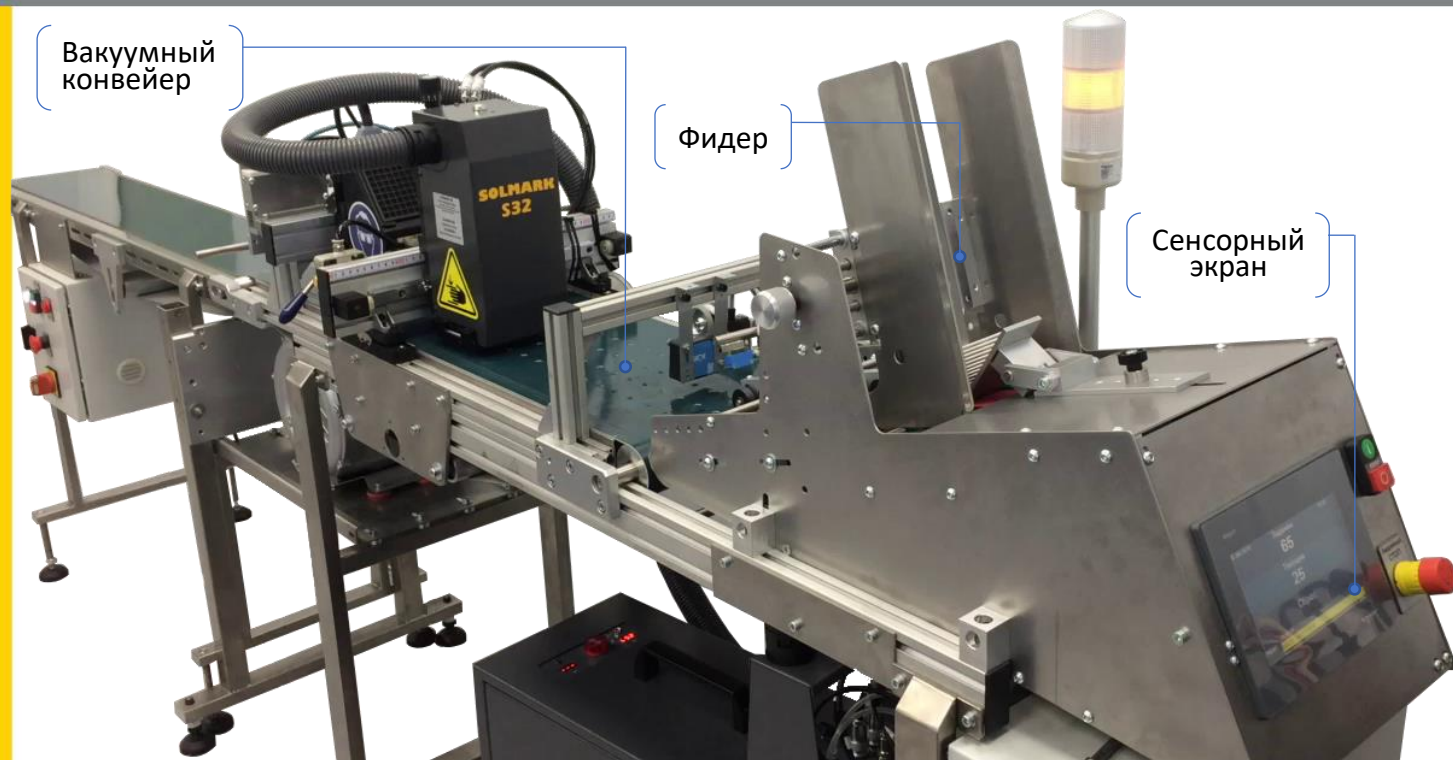


Для производства с небольшой производительностью

- Интегрированная система печати Solmark S32 •
- УФ чернила • 600 dpi •



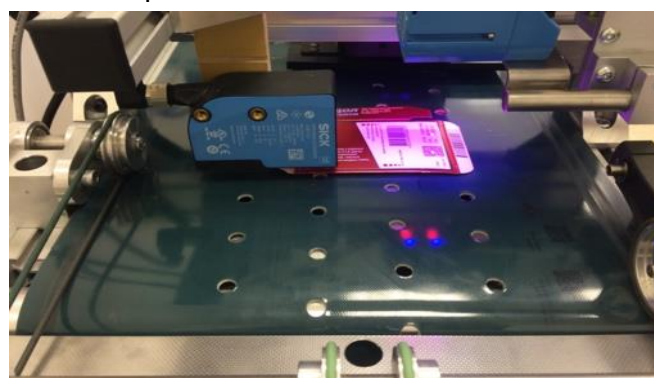
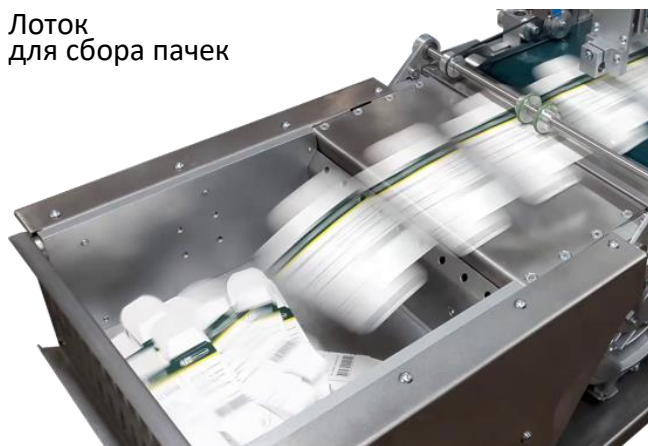
Система печати Solmark S32  
с чернилами УФ отверждения

Крепеж для установки  
датчиков



Лоток  
для сбора пачек

Вакуумный  
конвейер



**Комплексное онлайн решение на базе нашего многолетнего опыта – система маркировки плоской пачки. Производительность до 300 пачек в минуту.**

**КОМПЛЕКТАЦИЯ ПРОЛИСТЫВАТЕЛЯ:**

- Фидер для продукта шириной до 360 мм на выбор:
  - 4х ременный
  - Для узких, скользких и сверх малых пачек
  - Вакуумный для узких, скользких и сверх малых пачек
- Вакуумный конвейер (скорость до 90 м/мин)
- Сенсорный экран для задания количества подачи пачек
- Шкаф управления
- Крепежи для датчиков
- Накопительный конвейер или лоток для сбора пачек
- Система струйной печати Solmark S32 с чернилами УФ-отверждения в комплекте

**СИСТЕМА ПЕЧАТИ SOLMARK S32:**

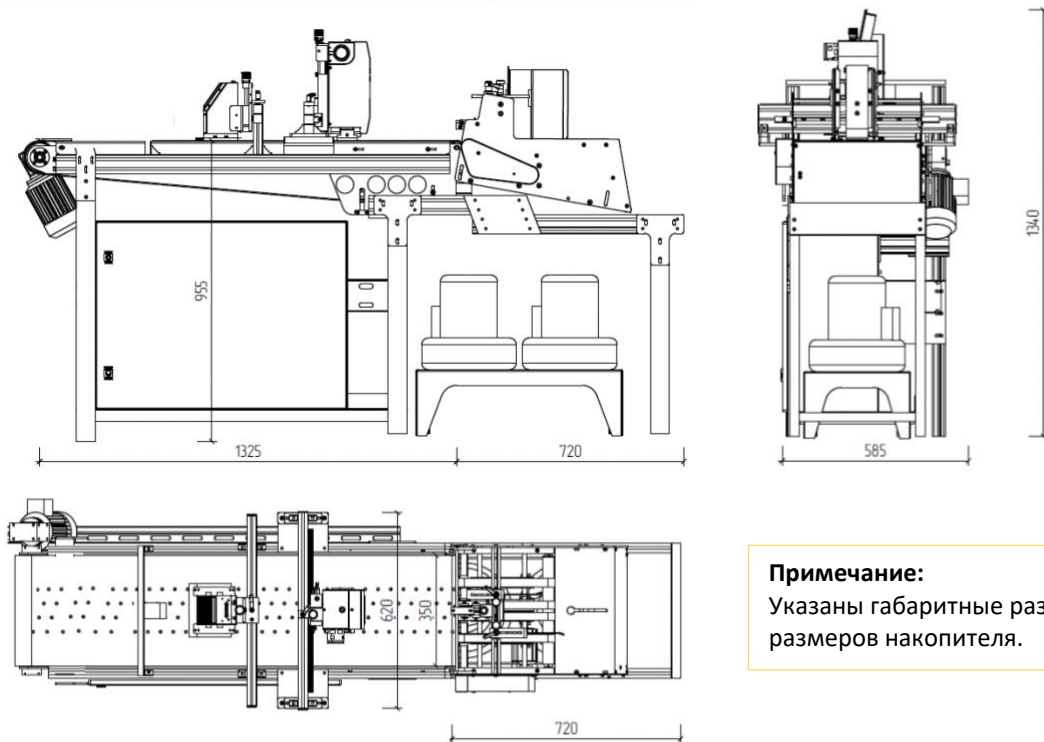
Цифровая струйная печатная система со светодиодной УФ сушкой и управляющим компьютером в промышленном корпусе с операционной системой Windows™ и специализированным программным обеспечением.

Позволяет печатать в один проход черным цветом чернилами УФ отверждения.

Технические характеристики:

Ширина печати	32 мм
Разрешающая способность:	
Вертикальная	600 dpi
Горизонтальная	600 dpi при 75 м/мин 300 dpi при 150 м/мин
Величина капли, регулируемая	7, 14 или 21 pl
LED УФ сушка	6W 40x40 мм

**Габаритные размеры:**



**Примечание:**  
Указаны габаритные размеры без учета размеров накопителя.

**ПРЕИМУЩЕСТВА:**

- Маркировка в режиме офлайн
- Высокое качество печати на любом материале
- Надежность
- Отсутствие брака
- Низкая себестоимость печати
- Отсутствие деградации печати при воздействии:
  - времени
  - влажности
  - перепадов температур

**Опции:**

- Загрузочный конвейер для автоматической подачи пачек в пролистыватель
- Система автоматического поддержания вакуума для работы с непрерывной и плотной подачей пачек с расстоянием менее 10 мм между ними

**Образцы маркировки:**

