

# Система сериализации фармацевтической упаковки «Фарма Эконом»

Для небольших производств и тиражей продукции

- Интегрированная система печати Solmark S32
- УФ чернила • 600 dpi



Интегрированная система печати Solmark S32

Простое управление



Комплексное онлайн решение на базе нашего многолетнего опыта – система маркировки плоской пачки. **Производительность до 80 пачек в минуту.**

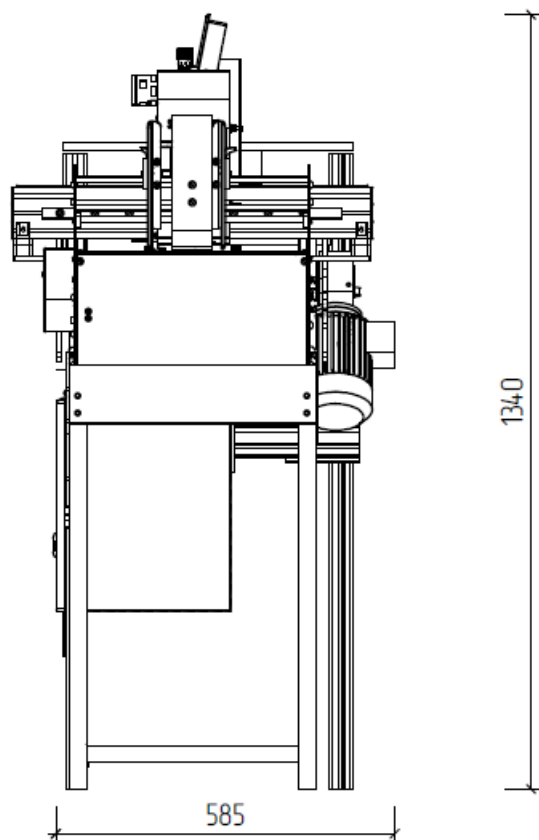
#### КОМПЛЕКТАЦИЯ ПРОЛИСТЫВАТЕЛЯ:

- Фидер для продукта шириной до 270 мм
- Ленточный конвейер 500 мм (скорость до 30 м/мин)
- Ленточный прижим
- Шкаф управления
- Накопительный конвейер или лоток для сбора пачек
- Система струйной печати Solmark S32 с чернилами УФ-отверждения в комплекте

#### Опции:

- Накопительный конвейер
- Накопительный лоток
- Крепеж для датчиков
- Крепеж для сканера
- Ленточный конвейер 1000 мм

#### Габаритные размеры:



#### СИСТЕМА ПЕЧАТИ SOLMARK S32:

Цифровая струйная печатная система со светодиодной УФ сушкой и управляющим компьютером в промышленном корпусе с операционной системой Windows™ и специализированным программным обеспечением.

Позволяет печатать в один проход черным цветом чернилами УФ отверждения.

Технические характеристики:

|                              |   |
|------------------------------|---|
| Ширина печати                | 32 мм   |
| Разрешающая способность:     |   |
| Вертикальная                 | 600 dpi                                       |
| Горизонтальная               | 600 dpi при 75 м/мин<br>300 dpi при 150 м/мин |
| Величина капли, регулируемая | 7, 14 или 21 pl                               |
| LED УФ сушка                 | 6W 40x40 мм                                   |

#### Образцы маркировки:



#### ПРЕИМУЩЕСТВА:

- Маркировка в режиме офлайн
- Высокое качество печати на любом материале
- Надежность
- Отсутствие брака
- Низкая себестоимость печати
- Отсутствие деградации печати при воздействии:
  - времени
  - влажности
  - перепадов температур