

## Цифровая струйная печатная система

- УФ-отверждаемые чернила
- Любые запечатываемые материалы
- Печать переменных данных
- Низкая себестоимость печати
- Легкость к интегрированию
- Опционально несколько печатающих головок



SOLMARK S32



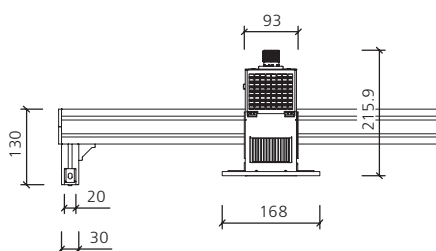
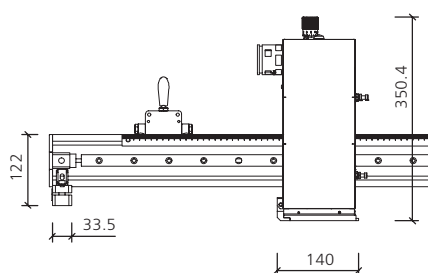
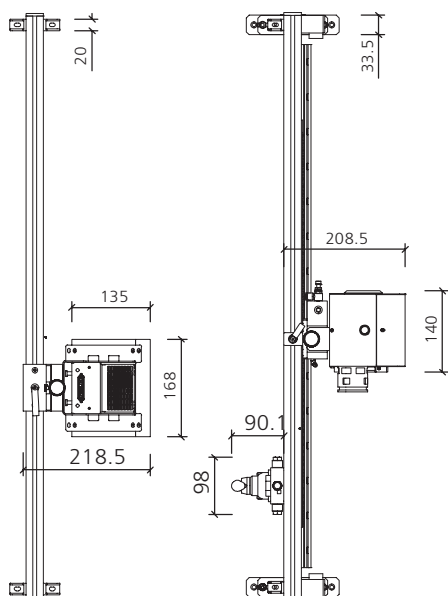
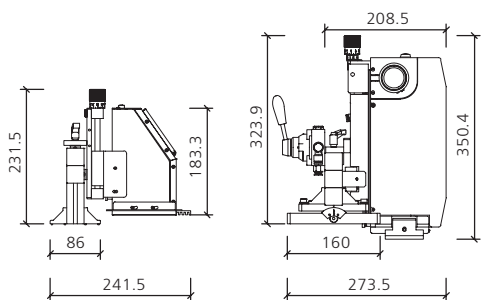
### SOLMARK S32 – Эталон производительности и универсальность к запечатываемым материалам при стабильном и высоком качестве печати

Цифровая струйная печатная система Солмарк S32 поставляется в комплекте со светодиодной LED УФ-сушкой и легко может быть интегрирована в любой транспорт – будь то пролистыватель для плоской пачки, полистовой транспортный стол либо ролевая система (печатающая или перемоточная машина). Система легко интегрируется практически в любую производственную линию. Многолетний опыт инженеров компании «Солмарк» позволит интегрировать и вписать цифровую струйную печатную систему в технологический процесс вашего производства.

Цифровая струйная печатная система S32 позволяющая печатать в один проход черным цветом чернилами УФ-отверждения. Синхронизация УФ-сушки LED UV с печатью струйной системы. Максимальная разрешающая способность печати 600x600 dpi, ширина печати 32 мм. Высокая скорость печати. УФ-отверждаемые чернила позволяют печатать с высоким и стабильным качеством на любых поверхностях.



Габаритные размеры  
системы печати **Solmark S32**



Технические характеристики  
системы печати **Solmark S32**

Технология печати	Печатающая головка: струйная DOD-пьезоголовка Разрешающая способность: 600x600 dpi, 600x300 dpi Величина капли: 7–21 pl, регулируемая
Ширина печати	32 мм
Количество печатающих головок	Опционально до 8-ми печатающих головок
Вертикальное разрешение	600 dpi
Горизонтальное разрешение при скорости:	600 dpi 300 dpi
Чернила	УФ-отверждаемые, черные
Сушка	Светодиодная УФ-сушка UV LED 40x40 мм, 6 Вт/см <sup>2</sup> (максимальная скорость печати может быть ограничена используемой системой УФ-отверждения – 75 м/мин для 300 dpi при величине капли в 7 пл)
Операционная система	MS Windows
Программное обеспечение	Программа контроля принтером (PCS Pro) Печать переменных данных (VDP)
Возможности печати	Печать различной масштабируемой переменной информации в любой ориентации по ширине поля печати (символы, графика, штрих-коды): Текст – Windows True Type шрифт и пр. Графика – .bmp, .psx, .tif, .jpg, .gif Штрих-коды и 2D-коды всех основных типов включая Data Matrix, PDF417, QR-Code
Требования к окружающей среде	Температура: 18–28°C Относительная влажность воздуха: 40–60% (рекомендованная)
Электропитание	220 В, 50 Гц,

Габаритные размеры  
Led УФ-сушки системы  
печати **Solmark S32**

