

# Solmark R2R S32

## Перемотчик со встроенной системой печати

- Интегрированная система печати **Solmark S32**
  - УФ-чернила
  - 600 dpi
- Высокая производительность

SOLMARK R2R S32



Система маркировки (сериализации) этикеток **SOLMARK R2R S32** может применяться для маркировки Track&Trace этикетки для **ФАРМАЦЕВТИЧЕСКОЙ, ПАРФЮМЕРНОЙ, МОЛОЧНОЙ ПРОДУКЦИИ, ПИТЬЕВОЙ ВОДЫ, ШИН и ПОКРЫШЕК** и др.

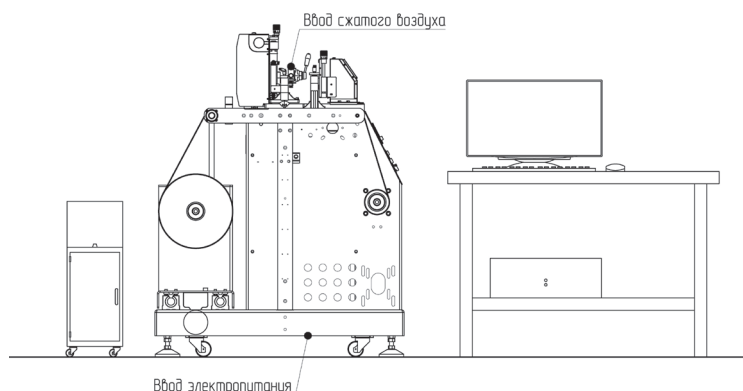
**Производительность 1200 этикеток (25x40 мм) в минуту!**

### Описание системы:

- Перемотчик Солмарк R2R S32.
- УФ-отверждаемые чернила.
- Любые запечатываемые материалы.
- Печать переменных данных.
- Низкая себестоимость печати.
- Опционально несколько печатающих головок.

**SOLMARK R2R S32** – эталон производительности и универсальность к запечатываемым материалам при стабильно высоком качестве печати. Поставляется в комплекте с LED УФ-сушкой. Позволяет печатать в один проход черным цветом чернилами УФ-отверждения. Синхронизация УФ-сушки LED UV с печатью струйной системы. Максимальная разрешающая способность печати 600x600 dpi, ширина печати 32 мм. Высокая скорость печати.

Комплексное офлайн-решение на базе нашего многолетнего опыта –  
система маркировки этикеток.  
**ПРОИЗВОДИТЕЛЬНОСТЬ ДО 1200 ЭТИКЕТОК В МИНУТУ.**



#### ПРЕИМУЩЕСТВА

- Маркировка в режиме офлайн.
- Высокое качество печати на любом материале.
- Надежность.
- Отсутствие брака.
- Низкая себестоимость.
- Отсутствие деградации печати при воздействии:
  - времени,
  - влажности,
  - перепадов температур.

#### Технические параметры принтера этикеток Solmark R2R S32

Чернила	Тип чернил: УФ-отверждаемые Объем резервуара: 1 литр
Технология печати	Печатающая головка: струйная DOD пьезоголовка Количество печатающих головок: 1 Разрешающая способность: 600x600 dpi, 600x300 dpi Величина капли: 7–21 пл, регулируемая Ширина печати: ≤ 32 мм
Перемотчик	Протяжка: ровная непрерывная с роля на роль Размотчик, диаметр роля: макс. 400 мм Намотчик, диаметр роля: макс. 400 мм Втулка: макс. 76 мм
Программное обеспечение	Синхронизация печати с PLC Солмарк T&T сериализация, агрегация
Комплектация	Цифровая струйная система Солмарк S32 Светодиодная УФ-сушка UV LED 40x40мм, 6 Вт/см <sup>2</sup> Управляющий компьютер, клавиатура, мышь, монитор. Стартовый комплект для обслуживания (салфетки и т.п.)
Интеграция	Связь с L3

#### Основные характеристики

Ширина полотна, максимальная	140 мм
Вес роля, максимальный	50 кг
Натяжение полотна	≤0,1 Н
Требуемое давление сжатого воздуха	6 атм
Размеры без учета чернильной системы и ПК (Д x Ш x В)	950 x 1110 x 1350 мм
Температура воздуха (рабочая)	16–28 °С
Температура воздуха (хранения)	10–35 °С
Относительная влажность воздуха (рабочая)	40–60 %
Относительная влажность воздуха (хранения)	30–70 %

#### Образцы маркировки



ООО «Солмарк»  
Россия, 119119, Москва  
Ленинский пр-т, 42, корп. 1  
тел./факс: +7 (495) 930 0550  
e-mail: sales@solmark.ru, www.solmark.ru

**SOLMARK**  
solution for marking&packing